

User's Manual

GB

NL

F

E

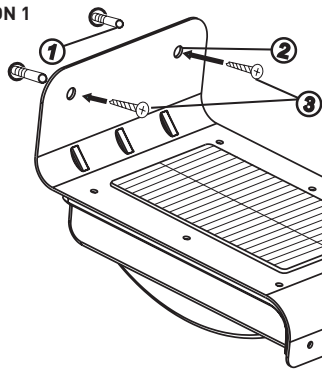
D

CZ

SK

DK

ILLUSTRATION 1



EASY MOUNTING

- 1) expansion fixing
- 2) use hole
- 3) screw

DECLARATION OF CONFORMITY

Hereby,

Company:	TE-GROUP nv
Address:	Kapelsestraat 61, 2950 Kapellen - BELGIUM

declare, that the following equipment:

Product Name:	Quintezz Outdoor Eco-Motion light
Product Type:	LED SOLAR LIGHT

Is in compliance with the essential requirements and other relevant provisions of the EMC Directive.

This product has been tested against the following standards and specifications:
applying versions valid on April 19, 2010:

EN 61000-6-3: 2007 (EN55022: 2006+A1: 2007)
EN 61000-6-1: 2007 (IEC61000-4-2:2001, IEC61000-4-3:2006)

Joseph Van Oosterum, CEO TE-Group NV, december 2011

ZONNEPANEEL:

Het Quintezz Eco Motion zonnepaneel fungeert als de belangrijkste energiebron: het zonnepaneel zet zonlicht om in elektriciteit en laadt de interne batterij. Houd er bij het monteren rekening mee dat de zonnecellen zo veel mogelijk direct zonlicht (minstens 4 ~ 8 uur) vereisen. Hoe langer de zonnecellen worden blootgesteld aan direct zonlicht, hoe langer de lamp 's nachts zal blijven branden.

MONTAGEPLAATS:

Wanneer de lamp zich op een plaats bevindt die minder zonlicht ontvangt, zal deze ook daadwerkelijk minder uren per nacht branden. Nachtelijke doorlooptijden kunnen ook variëren afhankelijk van hoe helder de hemel is op een bepaalde dag. Onvoldoende laadtijd van de batterij zal de prestatie beïnvloeden en kan resulteren in het feit dat de lamp nog voor dageraad dooft, omdat de batterij niet volledig opgeladen werd. Het zonnepaneel dient zo veel mogelijk naar het zuiden gericht te worden om blootstelling aan direct zonlicht te maximaliseren. Houd er rekening mee dat de vier verschillende seizoenen (en de hoek waarin de zon zich tijdens die 4 periodes bevindt) de doorlooptijd van de lamp kunnen beïnvloeden.

INSTALLATIE (ZIE ILLUSTRATIE I):

Gebruik de twee schroeven en het pinnetje meegeleverd in de verpakking om de lamp te monteren. Kies voor een stabiele, solide en ondersteunende oppervlak en zorg ervoor dat de lamp in de richting van de zon gemonteerd wordt. Montagehoogte bedraagt 1,8 ~ 2,5 meter. Deze lamp is enkel gemaakt voor buitengebruik.

De Eco Motion lamp is standaard uitgeschakeld. In de 'OFF'-stand, zullen de zonnecellen de batterij laden zonder de lamp te activeren. Laat de schakelaar in deze positie gedurende minstens 2 of 3 zonnige dagen. Zo kan de batterij volledig opladen alvorens u deze daadwerkelijk gaat gebruiken.

SCHOONMAKEN:

Zorg ervoor dat bewegingssensor en het zonnepaneel stofvrij en proper blijven. Maak deze regelmatig schoon met een droge doek of met warm zeepwater. Vuile zonnecellen kunnen de accu niet volledig laden. Dit kan leiden tot voortijdige veroudering van de accu en kan leiden tot onbetrouwbare werking van het apparaat.

PROBLEEMOPLOSSING:

Probleem 1: licht schakelt niet aan wanneer er iets of iemand in het detectiebereik beweegt.

Mogelijke oplossingen:

Zorg ervoor dat:

- De schakelaar zich in de "ON" positie bevindt.
- De bewegingsmelder proper is. (indien niet, gelieve deze te reinigen)
- De zonnecel zo gemonteerd werd, dat deze zo veel mogelijk direct zonlicht kan ontvangen tijdens de dag.
- De accu voldoende geladen werd (indien niet, laat deze nogmaals gedurende 1 ~ 2 zonnige dagen laden met de schakelaar op positie OFF).

Probleem 2: Licht knippert.

Mogelijke oplossing:

- Zwakke accu. Laat de lamp nogmaals gedurende 1 ~ 2 zonnige dagen (of 3 'gewone' dagen) laden met de schakelaar op positie OFF.

VERWIJDERING:

Informatie over het eco-vriendelijk weggooien van elektronische apparatuur! Elektronische apparaten horen niet thuis in uw huishoudelijk afval. Volgens de Europese Richtlijn 2002/96/EG voor elektrische en elektronische apparaten, moeten de gebruikte elektronische apparaten apart worden ingezameld voor milieuvriendelijke recyclage. Meer informatie over de mogelijkheden voor afvoer van gebruikte apparaten kan worden verkregen bij uw gemeente, stad of gemeentelijke overheid. **Onjuiste verwijdering van oplaadbare batterijen kan schadelijk zijn voor het milieu!** Ze kunnen giftige zware metalen bevatten en moeten behandeld worden als gevaarlijk afval. Neem uw gebruikte batterijen naar een gemeentelijke inzamelpunt.

GARANTIE:

Quintezz is een gedeponeerde handelsmerk van TE-Group NV. Het merk Quintezz staat voor producten van superieure kwaliteit en een uitstekende klantenservice. Daarom garandeert Quintezz dat dit product vrij is van materiaal- en fabricagefouten gedurende een periode van **twee (2) jaar** na de oorspronkelijke aankoopdatum van het product. De voorwaarden van deze garantie en de omvang van de verantwoordelijkheid van Quintezz onder deze garantie kunt u downloaden van de website: www.quintezz.com.