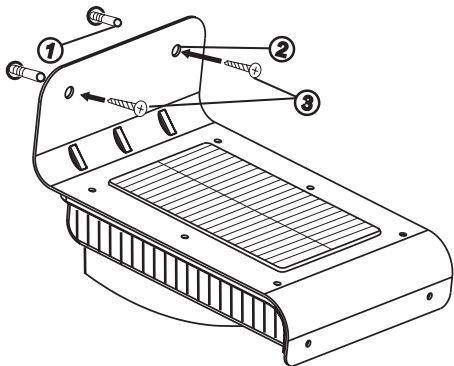


User's Manual

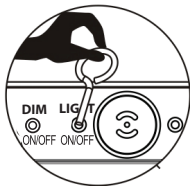


ILLUSTRATION 1



EASY MOUNTING

- 1) expansion fixing
- 2) use hole
- 3) screw



DECLARATION OF CONFORMITY

Hereby,

Company:	TE-GROUP nv
Address:	Kapelsestraat 61, 2950 Kapellen - BELGIUM

declare, that the following equipment:

Product Name:	Quintezz Outdoor Eco-Motion light +
Product Type:	LED SOLAR LIGHT

Is in compliance with the essential requirements and other relevant provisions of the EMC Directive.

This product has been tested against the following standards and specifications, applying versions valid on April 19, 2010:

EN 61000-6-3: 2007 (EN55022: 2006+A1: 2007)
EN 61000-6-1: 2007 (IEC61000-4-2:2001, IEC61000-4-3:2006)

Joseph Van Oosterum, CEO TE-Group NV, december 2011

F OUTDOOR ECO MOTION LIGHT +

MODULE SOLAIRE:

Le Quintezz Outdoor Eco Motion module solaire est la source d'alimentation principale, convertissant la lumière du soleil en électricité et rechargeant la batterie interne. Le module solaire doit être placé à un endroit où il reçoit au moins 4-6 heures de LUMIÈRE SOLAIRE DIRECTE (au moins 4~8 heures) par jour pour assurer un fonctionnement optimal et une plus longue durée d'intervention. Les cellules solaires fonctionnent mieux lorsqu'elles sont exposées au soleil plus longtemps: la lampe restera éteinte plus longtemps pendant la nuit.

CHOIX DU LIEU DE MONTAGE:

Si le module solaire est installé à un endroit ombragé, les accus ne peuvent pas se charger complètement. Le nombre d'heures d'éclairage de la lampe par nuit s'en trouve réduit. Une charge insuffisante de la batterie affectera la performance et se traduira par le fait que la lampe peut s'éteindre plus tôt que l'aube, car la batterie n'est pas complètement chargée.

Il est recommandé d'orienter le module solaire le plus possible vers le sud pour obtenir un rayonnement solaire direct. **Veillez à ce que pendant les 4 saisons différents le temps durant lequel la lampe soit allumée est affecté par la période de l'année et l'angle du soleil.**

INSTALLATION (VOIR ILLUSTRATION I):

Utilisez les 2 vis et l'expansion de fixation inclus dans le packaging pour monter la lampe. Installez la lampe sur une surface plane, stable et non glissante, dirigé vers le soleil de telle manière qu'il capture autant de rayons que possible. Hauteur d'installation est 1.8~2.5 m.

Cette lampe est conçu pour un usage extérieur seulement. Assurez-vous que l'interrupteur de la lampe soit sur OFF. **Dans cette position, la cellule solaire recharge les accus sans activer la lampe.**

Laissez l'interrupteur au moins 2-3 jours sur « OFF » et assurez-vous que le module solaire se trouve si possible dans la lumière solaire directe, avant d'utiliser la lampe solaire pour la première fois. Ceci garantit que les accus de votre lampe solaire sont rechargés complètement avant le réglage du détecteur de mouvement et le fonctionnement en **mode normal**.

Par défaut, la fonction « réduction d'intensité automatique » est désactivée . Après l'activation, la lampe clignotera 2x. Après la désactivation, la lampe clignotera 1X.

CONSEILS D'ENTRETIEN

Maintenez le détecteur de mouvement sans poussière et dépôts en le nettoyant à l'occasion avec un chiffon sec ou de l'eau savonneuse chaude.

De plus, assurez-vous qu'à tout moment, il n'y ait aucune saleté ou dépôt sur le module solaire. Une cellule solaire encrassée ne peut pas charger l'accu complètement. **Ceci peut entraîner une altération précoce de l'accu** et un fonctionnement peu fiable de l'appareil.

SOLUTIONS DES ERREURS

Problème 1: La lampe ne s'allume pas en cas de mouvements dans la zone de surveillance

Solutions possibles :

Assurez-vous que ...

- l'interrupteur de l'unité principale est en position « ON ».
- il n'y ait aucune saleté ou dépôt sur le module solaire
- le module solaire est orienté vers le sud, de sorte qu'il reçoit la lumière solaire directe pendant la plus grande partie de la journée.
- la charge de la batterie est suffisante (Laissez l'interrupteur au moins 1-2 jours sur « OFF » pendant des jours ensoleillés.

Problème 2: La lampe clignote rapidement.

Solution possible:

- Le chargement de l'accu est peut-être trop faible. Réglez l'interrupteur en position OFF et rechargez l'accu pendant 1-2 jours de soleil.

TRAITEMENT DES DÉCHETS



Éliminez les appareils électriques en respectant l'environnement ! Les appareils électroniques n'ont pas leur place dans les ordures ménagères. Conformément à la directive européenne 2002/96/CE sur les appareils électriques et électroniques, les appareils électriques usagers doivent être collectés séparément et déposés dans un centre de recyclage respectueux de l'environnement. Vous pouvez connaître les possibilités de traitement des déchets de l'appareil ayant servi auprès de votre administration communale ou municipale.

Domages environnementaux suite à un mauvais traitement des déchets relatif aux piles et accus !

Piles et accus n'ont pas leur place dans les ordures ménagères. Ils peuvent contenir des métaux lourds toxiques et sont soumis à un traitement des déchets spécial. Par conséquent, rendez les piles usées auprès d'un centre de collecte communal.

GARANTIE

Quintezz est une marque déposée de TE-Group NV. La marque de Quintezz est synonyme de produits de qualité supérieure et d'un service après-vente excellent. C'est la raison pour laquelle Quintezz garantit ce produit contre tout défaut de matériel ou de fabrication pour une période de **deux (2) ans** à compter de la date d'achat initiale. Les conditions de cette garantie et l'étendue de la responsabilité de Quintezz en vertu de cette garantie sont disponibles en téléchargement sur notre site Internet www.quintezz.com.