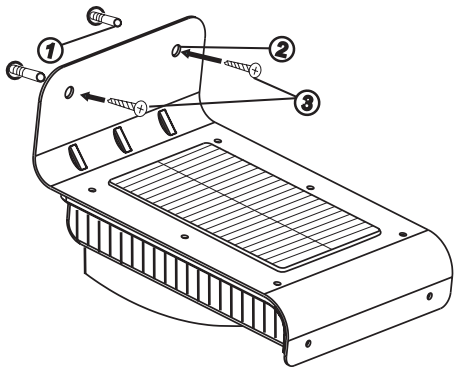


User's Manual

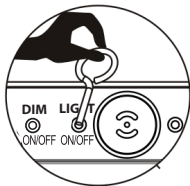


ILLUSTRATION 1



EASY MOUNTING

- 1) expansion fixing
- 2) use hole
- 3) screw



DECLARATION OF CONFORMITY

Hereby,

Company:	TE-GROUP nv
Address:	Kapelsestraat 61, 2950 Kapellen - BELGIUM

declare, that the following equipment:

Product Name:	Quintezz Outdoor Eco-Motion light +
Product Type:	LED SOLAR LIGHT

Is in compliance with the essential requirements and other relevant provisions of the EMC Directive.

This product has been tested against the following standards and specifications, applying versions valid on April 19, 2010:

EN 61000-6-3: 2007 (EN55022: 2006+A1: 2007)
EN 61000-6-1: 2007 (IEC61000-4-2:2001, IEC61000-4-3:2006)

Joseph Van Oosterum, CEO TE-Group NV, december 2011

E OUTDOOR ECO MOTION LIGHT +

MODULO SOLAR:

El módulo de movimiento solar Quintezz actúa como fuente de alimentación principal, convirtiendo la luz solar en energía eléctrica y cargando la batería interna. Por favor tenga en cuenta a la hora de montar el modulo de movimiento Quintezz Eco. las células solares requieren luz directa del sol (al menos 4 a 8 horas) como mínimo. Más tiempo de exposición a la luz directa del sol y más largo la lámpara permanecerá encendido durante la noche.

LUGAR DE MONTAJE:

Cuando se ubica en un lugar donde se recibe menos luz solar la lámpara funcionará durante menos horas por noche de lo esperado. La iluminación también puede variar dependiendo de la luz del día. La carga de la batería afecta al rendimiento y resultado en el hecho de que la lámpara se apague antes de amanecer, porque la batería no estaba suficiente cargada.

El módulo solar debe estar dirigido hacia el cielo y al sur a fin de maximizar la exposición a la luz directa del sol. Tenga en cuenta que durante las 4 diferentes estaciones del año el tiempo de la combustión de la lámpara se ve afectada por el ángulo del sol por estos cuatro períodos.

INSTALACION (VER ILUSTRACIÓN I):

Use los 2 tornillos de fijación y documentación (entregado con la lámpara) para montar la lámpara. Asegúrese de montar en una superficie estable y sólida de apoyo, frente al sol tanto como sea posible. Altura de la instalación es de 1,8 ~ 2,5 metros. Esta lámpara está hecha para un uso exclusivamente exterior.

El modulo solar Eco:

Su modo estándar esta en OFF. En posición OFF, las células solares cargaran la batería sin activar la lámpara. Por favor, deje el interruptor en posición OFF al menos 2 o 3 días de sol. Esto hará que la batería este completamente cargada antes de encenderla (posición ON) para un uso normal.

De forma predeterminada, la función atenuación automática es apagado. Cuando está encendida, la lámpara destellará 2x. Cuando está apagada, la lámpara destellará 1X.

LIMPIEZA:

Mantenga el sensor de movimiento libre de polvo y depósitos, de vez en cuando limpiarlo con un trapo seco o con agua tibia y jabón. También, asegúrese de que el módulo solar este siempre libre de suciedad y de depósitos. Con celda solar sucia la carga de la batería se verá afectado.

Esto puede causar envejecimiento prematuro de la batería, y podría conducir a deteriorar el funcionamiento del dispositivo.

SOLUCION DE PROBLEMAS:

Problema 1: La luz no se activa cuando hay movimiento en la zona vigilada.

Posibles Soluciones:

Asegúrese de que:

- Que el interruptor está en la posición "ON".
- Que el detector de movimiento no está sucio.
- La célula solar está destinado para que pueda recibir la luz solar directa durante el día.
- La carga de la batería no es suficiente (cargar durante 1 a 2 días de sol con el interruptor en posición OFF).

Problema 2: Luz parpadea

Posible Solucion:

- Batería baja. Cargarla a la luz solar directa de 1 a 2 días o 3 días a la luz del día normal, el interruptor de encendido en OFF.

ELIMINACIÓN:



Todos dispositivos electrónicos deberán ser reciclados y puesto a disposición para su recogida y por separado. Cumple con la directiva Europea 2002/96/CE de aparatos electrónicos y eléctricos. Consultar con su municipio o ciudad. La eliminación incorrecta de las baterías recargables pueden dañar el medio ambiente!

Pueden contener metales pesados tóxicos muy peligrosos.

Entrega sus baterías usadas a un centro de recogida especializado.

GARANTÍA

Quintezz es una marca registrada de TE-Group NV. La marca Quintezz representa una calidad de producto superior y una excelente atención al cliente. Por esto es por lo que Quintezz garantiza este producto contra todos los defectos materiales y de mano de obra durante un periodo de **dos (2) años** a partir de la fecha de compra original del producto. Las condiciones de esta garantía y el alcance de la responsabilidad de Quintezz bajo esta garantía están disponibles en www.quintezz.com.