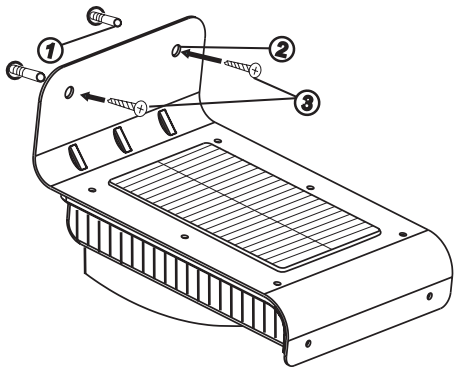


User's Manual

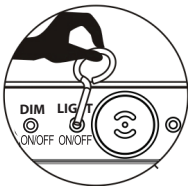


ILLUSTRATION 1



EASY MOUNTING

- 1) expansion fixing
- 2) use hole
- 3) screw



DECLARATION OF CONFORMITY

Hereby,

Company:	TE-GROUP nv
Address:	Kapelsestraat 61, 2950 Kapellen - BELGIUM

declare, that the following equipment:

Product Name:	Quintezz Outdoor Eco-Motion light +
Product Type:	LED SOLAR LIGHT

Is in compliance with the essential requirements and other relevant provisions of the EMC Directive.

This product has been tested against the following standards and specifications, applying versions valid on April 19, 2010:

EN 61000-6-3: 2007 (EN55022: 2006+A1: 2007)
EN 61000-6-1: 2007 (IEC61000-4-2:2001, IEC61000-4-3:2006)

Joseph Van Oosterum, CEO TE-Group NV, december 2011

SOLARMODUL:

Das Quintezz-Eco-Motion-Solarmodul dient als Hauptstromquelle, indem Sonnenlicht in Strom umgewandelt und zum Laden der internen Batterie genutzt wird. Beachten Sie beim Anbringen der Eco-Motion-Lampe, dass die Solarzellen so viel DIREKTES SONNENLICHT wie möglich benötigen (mindestens 4 bis 8 Stunden). Je länger die Solarzellen direktem Sonnenlicht ausgesetzt sind, desto länger bleibt die Lampe nachts eingeschaltet.

BEFESTIGUNGSPPOSITION:

Wenn sich die Lampe an einer Position mit weniger Sonneneinstrahlung befindet, funktioniert sie nachts kürzer als erwartet. Die Dauer der nächtlichen Funktion kann auch davon abhängen, wie bedeckt der Himmel tagsüber war. Ein mangelndes Aufladen der Batterie beeinträchtigt die Leistung und kann dazu führen, dass die Lampe vor dem Morgengrauen ausgeht.

Das Solarmodul sollte so gut wie möglich nach Süden ausgerichtet sein, um die direkte Sonneneinstrahlung zu maximieren. Beachten Sie, dass die Betriebszeit der Lampe auch von den Bedingungen und vom Sonneneinfallwinkel der verschiedenen Jahreszeiten abhängt.

INSTALLATION (SEHE ABBILDUNG 1):

Befestigen Sie die Lampe mithilfe der zwei Schrauben und Dübel, die im Lieferumfang enthalten sind. Bringen Sie die Lampe an einer stabilen Stützfläche an, die möglichst stark der Sonne ausgesetzt ist. Die Installationshöhe beträgt 1,8 bis 2,5 Meter. Diese Lampe ist nur für den Gebrauch im Freien bestimmt.

Die Eco-Motion-Lampe ist standardmäßig ausgeschaltet.

Im ausgeschalteten Zustand laden die Solarzellen die Batterie auf, ohne dass die Lampe aktiviert wird.

Lassen Sie den Schalter mindestens zwei oder drei sonnige Tage lang in dieser Position. Dadurch wird die Batterie **vor dem Einschalten** vollständig aufgeladen, um in der Folge einen normalen Betrieb sicherzustellen.

Standardmäßig ist die Automatische Dim-Funktion abgeschaltet. Wenn sie eingeschaltet wird, blinkt die Lampe 2x. Wenn sie ausgeschaltet wird, blinkt die Lampe 1x.

REINIGUNG:

Entfernen Sie Staub und Schmutzablagerungen am Bewegungssensor, indem Sie ihn gelegentlich mit einem trockenen Tuch säubern oder mit warmem Seifenwasser abwischen. Das Solarmodul darf ebenfalls keinen Staub oder Schmutzablagerungen aufweisen, weil die Batterie sonst nicht vollständig geladen wird. Dies kann zu vorzeitigem Verschleiß der Batterie und zu Funktionsstörungen des Geräts führen.

MASSNAHMEN IM FALL VON STÖRUNGEN:

Störung 1: Das Licht wird trotz einer Bewegung im überwachten Bereich nicht aktiviert.

Mögliche Maßnahmen:

Stellen Sie Folgendes sicher:

- Der Schalter befindet sich in der Position „ON“ (Ein).
- Der Bewegungsmelder ist nicht verschmutzt; andernfalls müssen Sie ihn reinigen.
- Die Solarzelle ist so ausgerichtet, dass sie tagsüber möglichst viel direktes Sonnenlicht erhält.
- Die Batterie ist ausreichend geladen; andernfalls müssen Sie sie ein bis zwei sonnige Tage lang aufladen, wobei der Schalter auf „OFF“ (Aus) steht.

Störung 2: Das Licht flackert.

Mögliche Maßnahme:

- Wenn die Batterie zu schwach ist, laden Sie die Solarlampe ein bis zwei sonnige Tage oder drei normal helle Tage lang auf, wobei der Schalter auf „OFF“ (Aus) steht.

ENTSORGUNG:

Entsorgen Sie elektronische Geräte auf umweltverträgliche Weise! Elektronische Geräte dürfen nicht im normalen Hausmüll entsorgt werden. Gemäß der europäischen Richtlinie 2002/96/EG müssen elektrische und elektronische Geräte separat entsorgt und einem umweltverträglichen Recycling zugeführt werden. Informationen zur Entsorgung von Geräten erhalten Sie bei Ihrer Stadt- oder Gemeindeverwaltung.

Die nicht sachgemäße Entsorgung aufladbarer Batterien kann zu Umweltschäden führen!

Diese Batterien können giftige Schwermetalle enthalten und sind daher als Sondermüll zu behandeln. Geben Sie alte Batterien an entsprechenden Sammelstellen ab.

GARANTIE

Quintezz ist ein eingetragenes Markenzeichen der TE-Group NV. Die Quintezz-Marke steht für überragende Qualität und hervorragenden Kundenservice. Aus diesem Grund gibt Quintezz auf dieses Produkt eine Garantie von **zwei (2) Jahren** auf alle Material- und Verarbeitungsfehler ab Originalkaufdatum des Produktes. Die Bedingungen dieser Garantie und der Verantwortungsumfang von Quintezz in dieser Garantie können Sie finden auf www.quintezz.com.