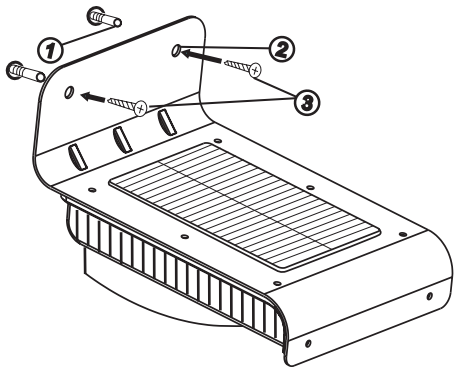


User's Manual

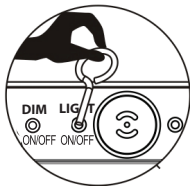


ILLUSTRATION 1



EASY MOUNTING

- 1) expansion fixing
- 2) use hole
- 3) screw



DECLARATION OF CONFORMITY

Hereby,

| | |
|----------|---|
| Company: | TE-GROUP nv |
| Address: | Kapelsestraat 61, 2950 Kapellen - BELGIUM |

declare, that the following equipment:

| | |
|---------------|-------------------------------------|
| Product Name: | Quintezz Outdoor Eco-Motion light + |
| Product Type: | LED SOLAR LIGHT |

Is in compliance with the essential requirements and other relevant provisions of the EMC Directive.

This product has been tested against the following standards and specifications, applying versions valid on April 19, 2010:

EN 61000-6-3: 2007 (EN55022: 2006+A1: 2007)
EN 61000-6-1: 2007 (IEC61000-4-2:2001, IEC61000-4-3:2006)

Joseph Van Oosterum, CEO TE-Group NV, december 2011

OUTDOOR ECO **Quintezz**® **MOTION-LIGHT**

User's Manual

GB

NL

F

E

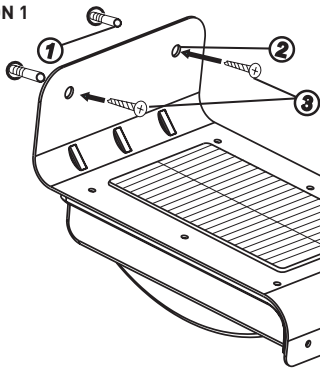
D

CZ

SK

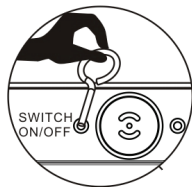
DK

ILLUSTRATION 1



EASY MOUNTING

- 1) expansion fixing
- 2) use hole
- 3) screw



DECLARATION OF CONFORMITY

Hereby,

| | |
|----------|---|
| Company: | TE-GROUP nv |
| Address: | Kapelsestraat 61, 2950 Kapellen - BELGIUM |

declare, that the following equipment:

| | |
|---------------|-----------------------------------|
| Product Name: | Quintezz Outdoor Eco-Motion light |
| Product Type: | LED SOLAR LIGHT |

Is in compliance with the essential requirements and other relevant provisions of the EMC Directive.

This product has been tested against the following standards and specifications:
applying versions valid on April 19, 2010:

EN 61000-6-3: 2007 (EN55022: 2006+A1: 2007)
EN 61000-6-1: 2007 (IEC61000-4-2:2001, IEC61000-4-3:2006)

Joseph Van Oosterum, CEO TE-Group NV, december 2011

Solar modul:

Quintezz Eco Motion solcellemodul fungerer som den primære strømkilde, konvertere sollys til elektricitet og oplader det interne batteri. Husk på, når du monterer Eco Motion lampen solcellerne kræver så meget direkte sollys (mindst 4 ~ 8 timer) som muligt. Jo længere Solcellerne er udsat for direkte sollys, jo længere vil lampen forblive tændt om natten.

Monteringsstedet:

Når den er monteret på et sted, der modtager mindre sollys vil lampen fungere i færre timer per nat end forventet. Antal natlig timer kan også variere afhængigt af, hvor klar himlen er på en given dag. Utilstrækkelig batteriopladning vil påvirke ydeevnen og vil resultere i, at lampen kan slukkes før dagry, fordi batteriet ikke var fuldt opladet.

I videst muligt omfang bør solcellemodulet være rettet til den sydlige del af himmel for at maksimere direkte sollys. Husk på, at i løbet af de 4 forskellige årstider vil lampens brændetid påvirkes på grund af denne tid af året, og solens vinkel i disse 4 perioder.

Installation (billedet I):

Brug de 2 skruer til fastsættelse som indgår i emballagen til at montere lampen. Sørg for at montere den på et stabilt, fast overflade, som står mod solen så meget som muligt. Monterings højden bør være 1,8 ~ 2,5 meter. Denne lampe er lavet til udendørs brug.

Eco Motion Lampen er leveres slukket i OFF position, solcellerne vil oplade batteriet uden at aktivere lampen. Lad den være i OFF position i mindst 2 eller 3 solrige dage. Dette vil medføre, at batteriet er fuldt opladet, til senere normal brug.

RENGØRING:

Hold bevægelsesføleren fri for støv og snavs ved lejlighedsvis at rense den med en tør, klud eller at tørre den af med varmt sæbevand. Sørg også for, at sol-modulet altid er fri for snavs og aflejringer. Beskidte solcelle kan ikke oplade batteriet helt.

Dette kan forårsage for tidlig ældning i batteriet og kan føre til upålidelig drift af enheden.

Bemærk! Følgende fejlfindingsløsninger:

Problem 1: lys kan ikke aktiveres, når der er bevægelse i det overvågede område.

Mulige løsninger:

Sørg for, at:

- Kontakten er i "ON" position.
- Bevægelsesdetektor ikke er beskidt, ved at rengøre det.
- Solcellen er indstillet, sådan at den kan modtage så meget sollys som muligt i løbet dagen.
- Batteriet ikke er tilstrækkeligt nok (for 1 ~ 2 lyse solrige dage med kontakten indstillet til OFF).

Problem 2: Lys flimrer.

Mulig løsning:

- Svagt batteri. Oplad lampen i 1 ~ 2 solrige dage eller 3 dage med normalt lyse dagslys, hvor kontakten skal være slukket.

BORTSKAFFELSE:

Bortskaf elektroniske enheder på en miljøvenlig måde! Elektronisk udstyr hører ikke hjemme i dit husholdningsaffald. Overholder europæisk retningslinje 2002/96/EG for elektriske og elektroniske apparater, skal alt elektronisk udstyr indsamles særskilt og miljørigtig genanvendelse. Muligheder for bortskaffelse af brugt udstyr kan fås hos din kommunale forvaltning eller by.

Forkert bortskaffelse af batterier, genopladelige batterier kan skade miljøet!

De kan indeholde giftige tungmetaller og er genstand for behandling som farligt affald. Tag dine brugte batterier til en kommunal genbrugsstation.

GARANTI :

Quintezz er et registreret varemærke tilhørende TE-Group NV. Quintezz brand står for overlegen produktkvalitet og fremragende kundeservice. Derfor er Quintezz garanterer, at dette produkt mod alle defekter i materiale og udførelse i en periode på 2 år fra datoen for det oprindelige køb af produktet. Betingelserne for denne garanti, og omfanget af ansvaret for Quintezz i henhold til denne garanti kan downloades fra vores hjemmeside: www.quintezz.com